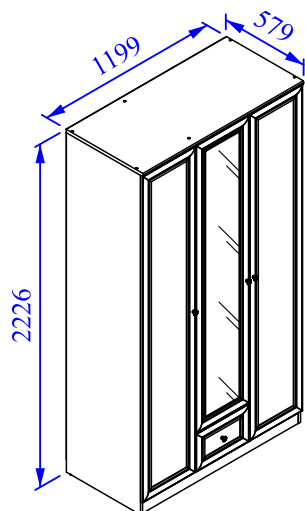


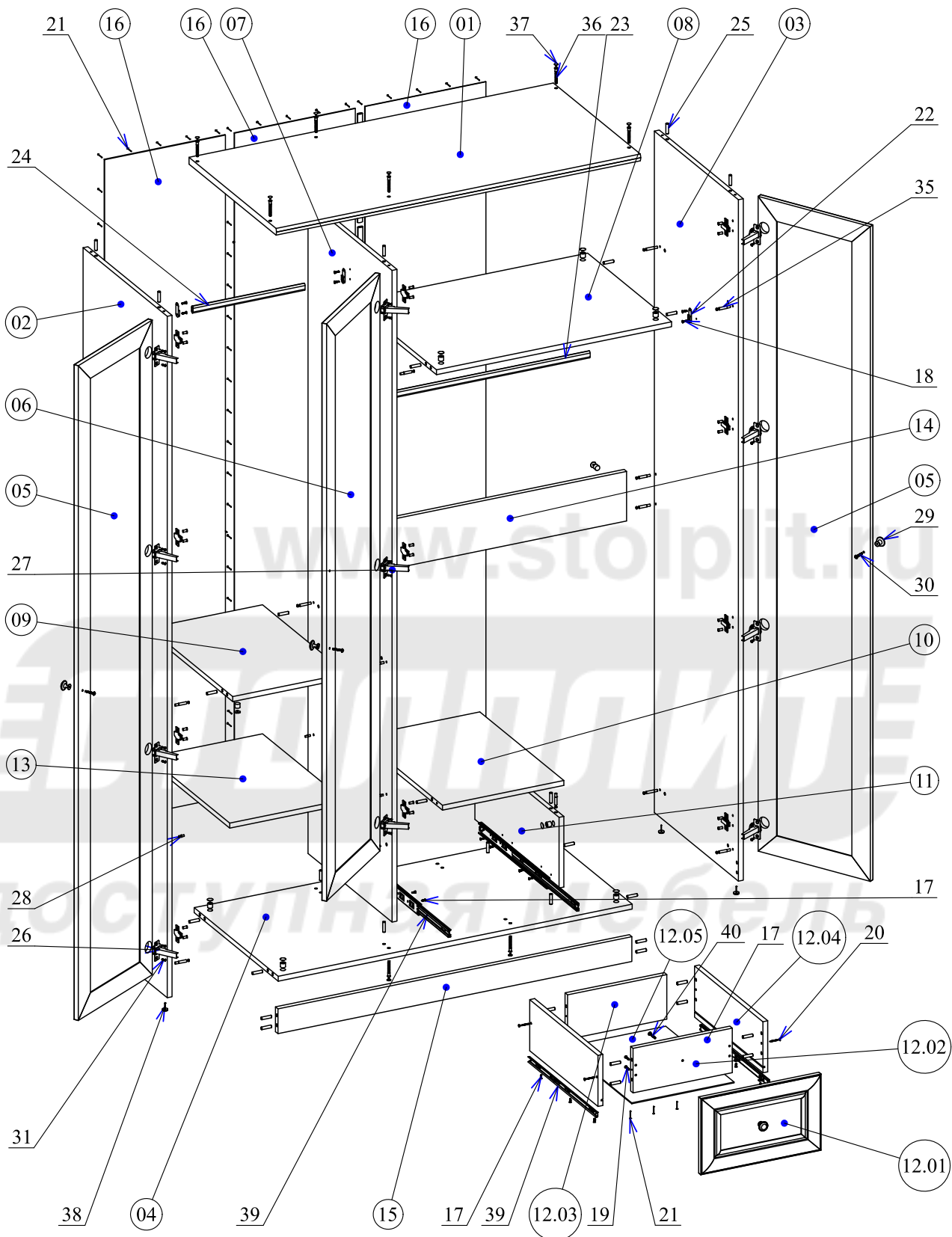
ГРАЦИЯ СБ-2197



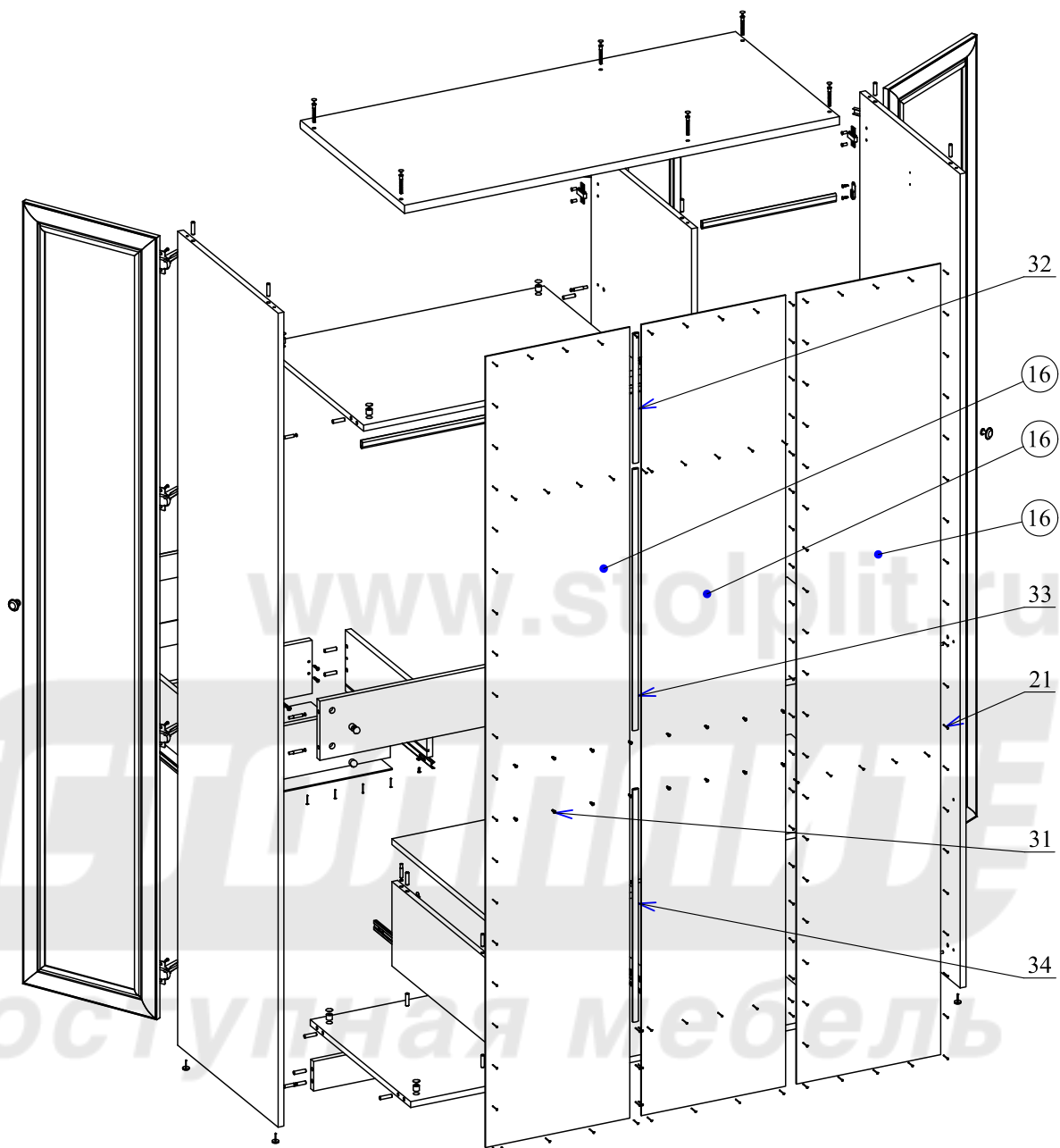
Поз.	L	B	S	Кол.
01	1200	576	22	1
02	2200	554	16	1
03	2200	554	16	1
04	1166	554	16	1
05	2114	396	21.27	2
06	1864	396	21.27	1
07	2104	554	16	1
08	775	554	16	1
09	375	554	16	1
10	400	554	16	1
11	228	554	16	1
12.01	396	246	21.27	1
12.02	327	144	16	1
12.03	327	144	16	1
12.04	450	165	16	2
12.05	450	337	3	1
13	375	534	16	1
14	775	160	16	1
15	1166	80	16	1
16	2138	397	3	3

17	202	4x13	-		14
18	205	4x16	-		8
19	209	4x25	-		4
20	203	4x35	-		4
21	301	1.6x25	-		138
22	411	-	-		4
23	412	-	-		1
24	412	-	-		1
25	410	Ø8x30	-		38
26	404	Ø35 НАКЛ. 110°	-		8
27	404a	Ø35 НАКЛ. 110° + H=9mm	-		3
28	405	5.4-X-01	-		4
29	402	-	-		4
30	122	M4x30	-		3
31	602	4x13	-		38
32	407	-	-		1
33	407	-	-		1
34	407	-	-		1
35	561	-	-		18
36	406	Ø7x50	-		12
37	461	-	-		12
38	470	H008 D14	-		4
39	451	L=450	-		1
40	119	M4x35	-		1

ГРАЦИЯ СБ-2197



ГРАЦИЯ СБ-2197



Внимание!

1. Для разборки шариковых направляющих поз. 39 надавите на рычаг блокировочного устройства на планке поз. 39В.
2. Снимите внутренние подвижные планки поз. 39В шариковых направляющих.

